

Nº 37, abr./01, p.1-4

DETERMINAÇÃO DA EVAPOTRANSPIRAÇÃO DE REFERÊNCIA COM BASE NA EVAPORAÇÃO DO TANQUE CLASSE A NA REGIÃO NOROESTE DE SÃO PAULO

Marco A. F. Conceição¹

INTRODUÇÃO

A área irrigada com fruteiras tem se expandido de forma acentuada na região noroeste do Estado de São Paulo. Para que o manejo da água possa ser eficaz é necessária a obtenção da demanda hídrica das culturas irrigadas durante seus respectivos ciclos produtivos.

A estimativa dessa demanda baseia-se, normalmente, na evapotranspiração de referência (ET_o) do local, cujo valor é multiplicado pelos coeficientes de cultivo (K_c) específicos para cada cultura.

A evapotranspiração de referência (ET_o) representa a demanda hídrica de uma cultura de

pequeno porte, na ausência de déficit hídrico e em crescimento ativo. Como cultura de referência emprega-se, normalmente, a grama batatais. Devido à dificuldade de se obter diretamente a evapotranspiração de um gramado, sob as condições do local de cultivo desejado, é comum a utilização de métodos indiretos para a estimativa da ET_o, sendo que um dos mais adotados em áreas irrigadas é o método do Tanque Classe A.

Este trabalho apresenta a metodologia para cálculo da ET_o a partir da evaporação do Tanque Classe A (ECA), bem como valores do coeficiente do tanque (K_p) que podem ser adotados pelos produtores locais, para converter ECA em ET_o.

MÉTODO DO TANQUE CLASSE A

Esse método consiste em medir diariamente a evaporação de um tanque metálico padronizado (Figura 1) e, a partir desse valor, estimar a ET_o. Para converter a evaporação do Tanque Classe A (ECA) em ET_o utiliza-se um coeficiente (K_p) que depende da bordadura ao redor do tanque (F), da velocidade do vento (V_v) e da umidade relativa do ar (UR), conforme Figura 2.

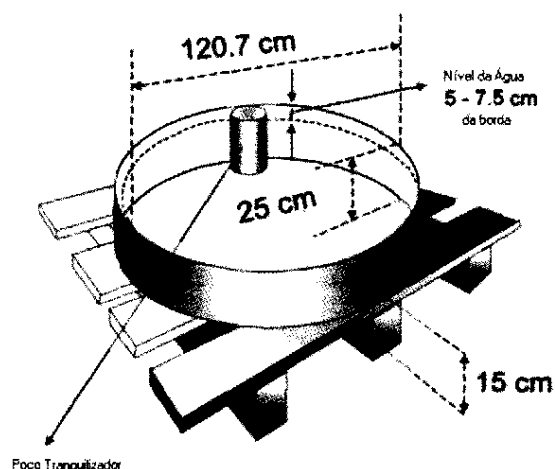


FIGURA 1 - Tanque Classe A. (Adaptado de Allen et al., 1998).

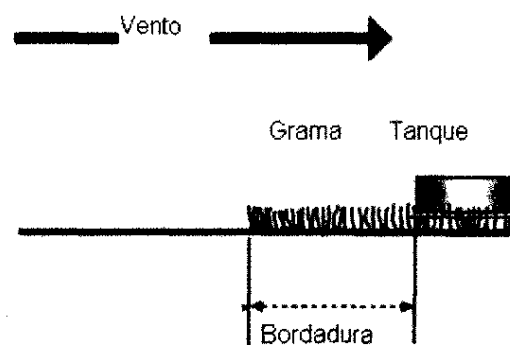


FIGURA 2 - Tanque Classe A com bordadura de grama (Adaptado de Allen et al., 1998).

¹ Eng. Civil, M.Sc., Pesquisador, Embrapa Uva e Vinho, Estação Experimental de Jales, Caixa Postal 241, CEP 15700-000 - Jales, SP.

Para a determinação de K_p pode-se empregar valores tabelados (Tabela 1) ou uma equação em que K_p é função de F , V_v e UR . Essa equação, desenvolvida por Snyder (1992), pode ser escrita da seguinte forma:

$$K_p = 0,482 + 0,0553 \text{ Log } (F) - 0,001354 V_v + 0,0045 UR \quad (1)$$

Na Equação 1 F é a largura da bordadura ao redor do tanque (em m); V_v é a velocidade média do vento (em $m s^{-1}$); e UR é a umidade relativa do ar média (em %).

TABELA 1 - Coeficientes (K_p) para o Tanque Classe A.

V. Vento (m/s)	TANQUE SOBRE GRAMA				TANQUE SOBRE SOLO NU			
	Bordadura (m)	Umidade Relativa (%)			Bordadura (m)	Umidade Relativa (%)		
		<40	40-70	>70		<40	40-70	>70
<2,0	1	0,55	0,65	0,75	1	0,70	0,80	0,85
	10	0,65	0,75	0,85	10	0,60	0,70	0,80
	100	0,70	0,80	0,85	100	0,55	0,65	0,75
	1.000	0,75	0,85	0,85	1.000	0,50	0,60	0,70
2,0 a 5,0	1	0,50	0,60	0,65	1	0,65	0,75	0,80
	10	0,60	0,70	0,75	10	0,55	0,65	0,70
	100	0,65	0,75	0,80	100	0,50	0,60	0,65
	1.000	0,70	0,80	0,80	1.000	0,45	0,55	0,60
5,1 a 8,0	1	0,45	0,50	0,60	1	0,60	0,65	0,70
	10	0,55	0,60	0,65	10	0,50	0,55	0,65
	100	0,60	0,65	0,70	100	0,45	0,50	0,60
	1.000	0,65	0,70	0,75	1.000	0,40	0,45	0,55
>8,0	1	0,40	0,45	0,50	1	0,50	0,60	0,65
	10	0,45	0,55	0,60	10	0,45	0,50	0,55
	100	0,50	0,60	0,65	100	0,40	0,45	0,50
	1.000	0,55	0,60	0,65	1.000	0,35	0,40	0,45

O uso de calculadoras torna o emprego da Equação 1 mais prático do que a utilização da Tabela 1. Além disso, a Equação 1 fornece valores de K_p para quaisquer valores de F , V_v e UR , enquanto a Tabela 1 fornece K_p de acordo com intervalos fixos. Para as condições do noroeste paulista, a Equação 1 mostrou-se mais precisa para se estimar ET_o do que os coeficientes da Tabela 1 (Conceição, 2000).

Nem todo local, contudo onde está instalado um tanque Classe A possui registros de umidade relativa do ar (UR) ou de velocidade do vento (V_v), impossibilitando a determinação de K_p pela Tabela 1 ou pela Equação 1. Nesses casos pode-se empregar valores fixos de K_p para os diversos meses do ano, conforme as condições climáticas locais.

Na região noroeste do Estado de São Paulo, na falta de dados climatológicos que permitam o uso da Equação 1 ou da Tabela 1, pode-se adotar os seguintes valores do coeficiente do tanque (K_p):

TABELA 2 - Valores de K_p para a região noroeste de São Paulo.

PERÍODO	VALOR DE K_p
Dezembro a Março	0,8
Abril a Novembro	0,7

Fonte: Conceição (2000).

O uso de valores de K_p da Tabela 2 mostraram-se mais precisos para estimativas mensais da ET_o do que os determinados pela Tabela 1 (Conceição, 2000). Deve-se ressaltar, todavia, que as estimativas diárias de ET_o a partir da Tabela 2 não apresentam, necessariamente, o mesmo desempenho das estimativas mensais de ET_o . Por essa razão, os valores fixos da Tabela 2 devem ser usados apenas quando não for possível medir os valores de V_v e de UR .

EXEMPLO DE CÁLCULO

A seguir apresenta-se um exemplo de cálculo da evapotranspiração de referência (ET_o) a partir da evaporação do Tanque Classe A, empregando-se a Equação 1, a Tabela 1 e um valor fixo de K_p (Tabela 2).

Os cálculos foram feitos considerando-se o mês de **setembro**, uma **ECA** de **7,8 mm** e valores médios de velocidade do vento (V_v) igual a **3,2 m s⁻¹**, umidade relativa do ar (UR) de **63%**, e bordadura de grama com largura (F) igual a **10,0 m**.

- Mês - setembro
- ECA = 7,8 mm
- $V_v = 3,2 \text{ m s}^{-1}$; $UR = 63\%$; $F = 10,0 \text{ m}$

➤ **Pela Equação 1:**

$$K_p = 0,482 + 0,0553 \text{ Log } (F) - 0,001354 V_v + 0,0045 UR$$

$$K_p = 0,482 + 0,0553 \times \text{Log } (10,0) - 0,001354 \times 3,2 + 0,0045 \times 63$$

$$K_{p1} = 0,82$$

➤ **Pela Tabela 1** (F de 10,0 m; V_v entre 2,0 e 5,0 m s⁻¹; UR entre 40 e 70%):

$$K_{p2} = 0,70$$

➤ **Pela Tabela 2** (valor fixo de abril a novembro):

$$K_{p3} = 0,70$$

➤ ET_o calculada empregando-se K_{p1} :

$$ET_o = ECA \times K_{p1} \Rightarrow ET_o = 7,8 \times 0,82 \Rightarrow ET_o = 6,4 \text{ mm}$$

➤ ET_o calculada empregando-se K_{p2} :

$$ET_o = ECA \times K_{p2} \Rightarrow ET_o = 7,8 \times 0,70 \Rightarrow ET_o = 5,5 \text{ mm}$$

➤ ET_o calculada empregando-se K_{p3} :

$$ET_o = ECA \times K_{p3} \Rightarrow ET_o = 7,8 \times 0,70 \Rightarrow ET_o = 5,5 \text{ mm}$$

CT/37, Embrapa Uva e Vinho, abr./01, p.4

Observa-se, nesse exemplo, que a ETo estimada empregando-se um valor fixo de Kp, a partir da Tabela 2, apresentou valor igual ao obtido usando-se a Tabela 1, que é a maneira mais comumente empregada para se obter Kp. Os valores de Kp tabelados, contudo, foram inferiores ao calculado pela Equação 1.

Deve-se verificar que o valor de Kp obtido pela Tabela 1 não se alteraria, mesmo se a UR variasse de 40% a 70% ou se a Vv variasse entre 2,0 m s⁻¹ e 5,0 m s⁻¹. Também não seria possível determinar o valor de Kp para bordaduras (F) diferentes de 1,0 m, 10,0 m, 100,0 m ou 1000,0 m, pois não existem valores intermediários da F na Tabela 1. Por essas razões, sempre que possível, deve-se empregar a Equação 1 para a obtenção de valores diários de Kp.

REFERÊNCIAS BIBLIOGRÁFICAS

ALLEN, R.; G.; PEREIRA, L.; RAES, D.; SMITH, M. *Crop evapotranspiration: guidelines for computing crop water requirements*. Rome: FAO, 1998. (FAO: Irrigation and Drainage Paper, 56).

CONCEIÇÃO, M.A.F. Evapotranspiração de referência com base na evaporação do tanque Classe A na região noroeste de São Paulo. IN: CONGRESSO BRASILEIRO DE ENGENHARIA AGRÍCOLA, 29, 2000, Fortaleza. *Resumos...* Fortaleza: SBEA/UFC, 2000. CD-ROM.

DOORENBOS, J.; KASSAM, A. H. *Yield response to water*. Roma: FAO, 1979. 193p. (FAO Irrigation and Drainage Paper, 33).

SNYDER, R.L. Equation for evaporation pan to evapotranspiration conversions. *Journal of Irrigation and Drainage Engineering*, v. 118, n.6, 977-980, 1992.

Embrapa

Empresa Brasileira de Pesquisa Agropecuária
Embrapa Uva e Vinho

Ministério da Agricultura e do Abastecimento

Rua Livramento, 515 - 95700-000 - Bento Gonçalves, RS
Telefone (0xx) 54 451 2144 - Fax (0xx) 54 461 2792
<http://crpvv.embrapa.br> - sac@crpvv.embrapa.br

 **Ministério
da Agricultura
e do Abastecimento**

 **GOVERNO
FEDERAL**
Trabalhando em todo o Brasil